

ICS 91.100.50

√24

备案号: 30066—2011

JC

中华人民共和国建材行业标准

JC/T 2037—2010

丙烯酸盐灌浆材料

丙烯酸盐灌浆材料

Acrylate grout

2010-11-22 发布

2011-03-01 实施



中华人民共和国工业和信息化部 发布

前 言

本标准按照GB/T 1.1—2009给出的规则起草。

本标准由中国建筑材料联合会提出并归口。

本标准负责起草单位：建筑材料工业技术监督研究中心、长江水利委员会长江科学院、北京朗润时代科技有限责任公司。

本标准参加起草单位：中国建筑材料检验认证中心、中科院广州化灌工程有限公司、比利时迪尼夫建筑化学公司上海代表处、无锡市滨五化工厂、湖南省水利水电勘测设计研究院、广州市金科化灌有限公司、中国水电三局勘测设计研究院。

本标准主要起草人：杨建、魏明强、李响、曹伟、孔庆、刘德强、福江华、魏明强、曹安、王强、魏明强、杨建、李响。

本标准在执行过程中如有任何意见和建议，
本标准为首次发布。

煤粉基新基類黏劑

5 一般要求

本標準包括的產品不應對人體、生物與環境造成有害的影響，所涉及與生產、使用有關的安全與環

外觀

不含顆粒的均質液體

圖例 1-4

7.3 煤粉基新基類黏劑的貯存與運輸應符合下列規定：貯存時應採取防濕、防凍、防霉、防變質等

7.4 煤粉基新基類黏劑的包裝應符合下列規定：包裝應採用符合下列規定的包裝材料。

7.5 煤粉基新基類黏劑的包裝應符合下列規定：包裝應採用符合下列規定的包裝材料。

7.6 煤粉基新基類黏劑的包裝應符合下列規定。

7.7 煤粉基新基類黏劑的包裝應符合下列規定。

煤粉基新基類黏劑

7.1.7 酸度计测量范围 pH(0~14),分辨率0.01。

7.1.8 标准砂应符合GB/T 17671—1999 的规定。

7.2 试样

单项试验的最少取样数量应符合表3的规定。进行多项试验时,若能保证试样经一项试验后不致影响另一项试验的结果,可用同一试样进行几项不同的试验。

表3 单项试验取样数量

序号	试验项目	取样数量 g
1	浆液密度	1 000
2	浆液粘度	1 000
3	浆液凝胶时间	500
4	固砂体抗压强度	500
5	渗透系数	2 000
6	抗挤出破坏比降	200
7	遇水膨胀率	200

7.3 外观

目视观察。

7.4 密度

标准试验条件为:温度(23±2)℃。按GB/T 4472 中密度计法测定。

7.5 粘度

标准试验条件为:温度(23±2)℃。按GB/T 10247 中旋转粘度计法测定。

7.6 pH值

按SL 352 中水质分析pH值测定方法测定。

7.7 凝胶时间

以秒表记录时间。从丙烯酸盐灌浆材料各组分按配比全部混合按下秒表开始计时,同时用玻璃棒拌浆液使之均匀。当浆液经反应失去流动性时再次按下秒表,秒表读数即为丙烯酸盐灌浆材料时间。

7.8 渗透系数

7.8.1 试验步骤

渗透系数试验为每组六个试件。按GB/T 50123—1999 渗透试验方法进行。将配制的丙烯酸盐灌浆材料装入容器,将浆液在环刀中凝固物并静置1h后,将装有固化物的环刀安装到渗透按变水头渗透试验方法进行渗透试验。

在进行渗透试验前应将装有固化物的环刀用保鲜膜包裹,以防止固化物干燥收缩。

7.8.2 试验结果处理

渗透系数按公式(1)计算:

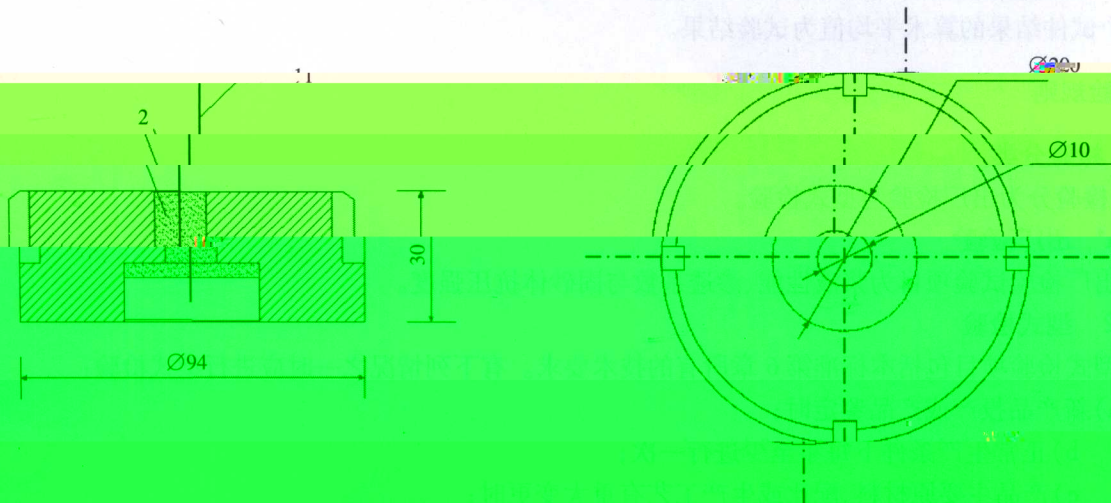
$$k_T = 2.3 \frac{aL}{A(t_2 - t_1)} \lg \frac{H_1}{H_2}$$

式中:

k_T ——试样的渗透系数,单位为厘米每秒(cm/s);

a ——变水头管截面积,单位为平方厘米(cm²);

L ——渗径即试样高度,单位为厘米(cm);



- 1—试件;
- 2—密封材料。

图1 试件的示意图

m_0 ——网篮在蒸馏水中的质量,单位为克(g);
取三个试件结果的算术平均值为试验结果。

8 检验规则

8.1 检验分类

检验分为出厂检验与型式检验。

8.1.1 出厂检验

出厂检验试验项目为浆液性能、渗透系数与固砂体抗压强度。

8.1.2 型式检验

型式检验项目包括本标准第6章所有的技术要求。有下列情况之一时应进行型式检验:

- a) 新产品投产或产品鉴定时;
- b) 正常生产条件下每年至少进行一次;
- c) 产品主要原材料、配比或生产工艺有重大变更的;
- d) 出厂检验结果与上次型式检验有较大差异时。

8.2 组批

每5 t为一批,不足5 t时作一批计。

8.3 取样

每批中随机从一批产品中,以不同部位抽取,每批取试样量不少于0.2 t,每份试样应不少于10 kg,每份试样应分为两份,一份用作试验,一份密封保存三个月,备用。

8.4 判定规则

经试验的丙烯酸盐灌浆材料各项技术指标均符合本标准第6章规定时,则判该批产品合格;若有两项技术指标不符合标准规定时,则判该批产品不合格。若其中仅有一项不符合标准规定,允许重新取样对不合格项进行复验。若复验符合标准规定的,则判为合格;否则判为不合格。

9 包装、标志、运输和贮存

9.1 包装

产品宜采用塑料桶盛装。

9.2 标志

产品外包装上应标明产品名称、生产厂名、产品标记、密度、生产厂控制值、使用方法及安全注意事项、生产日期或批号、贮存期。

9.3 运输和贮存

本产品为水性溶液,为非易燃易爆物品,可按正常运输方式运输。

本产品应贮存于阴凉干燥处。贮存期自生产之日起开始计算,至少为半年。

中 华 人 民 共 和 国
建 材 行 业 标 准
丙 烯 酸 盐 灌 浆 材 料
JC/T 2037—2010

*

中 国 建 材 工 业 出 版 社 出 版
建 筑 材 料 研 究 所 编 制